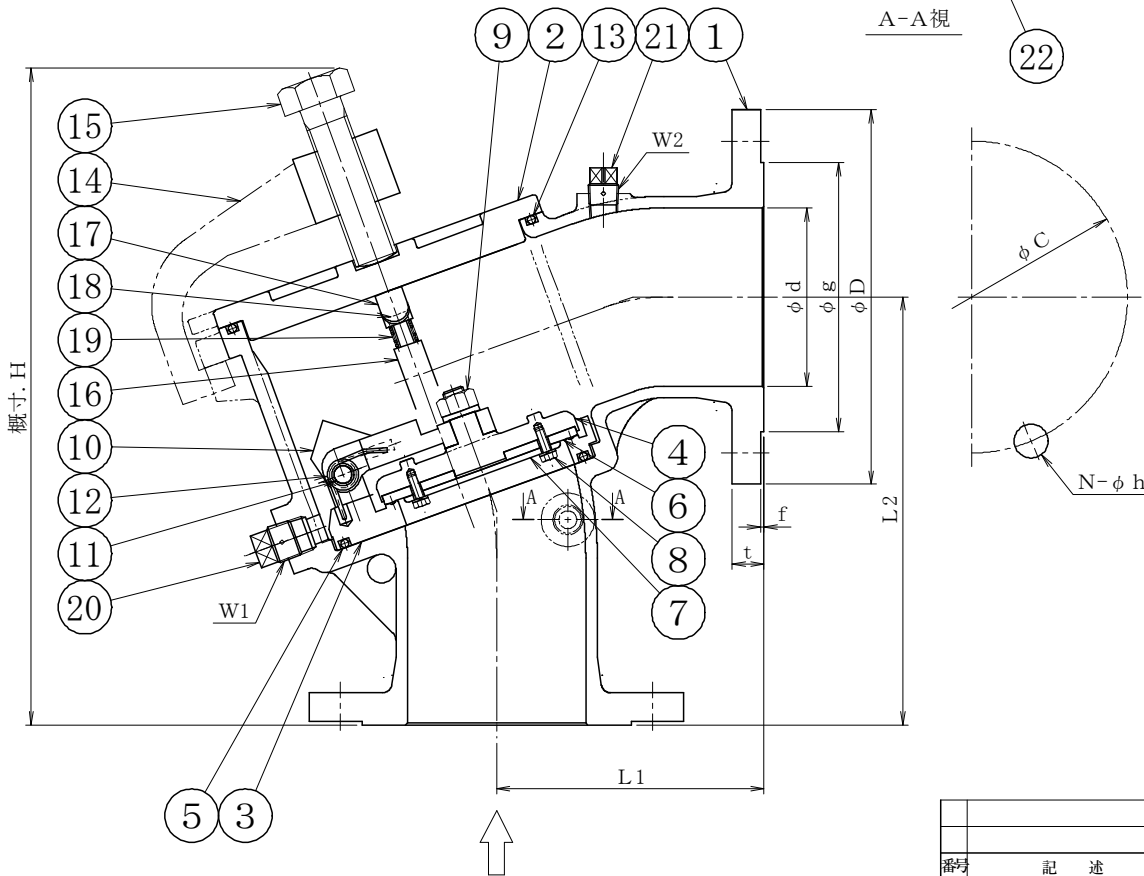
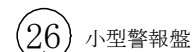
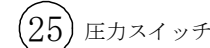
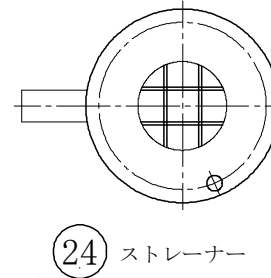
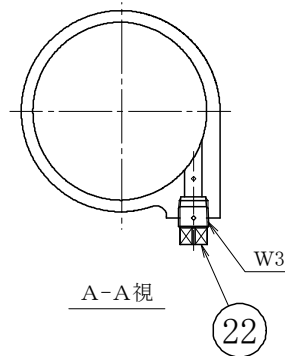
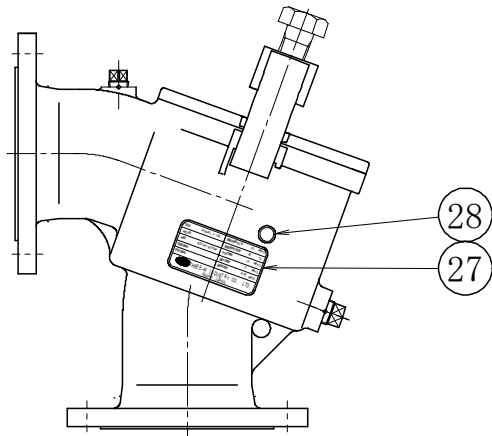


サイズ	d	L1	L2	フランジ								W1	W2	W3	H	数量
				D	C	g	f	t	N	h						
40	11/2	40	120	210	140	105	81	2	16	4	19	R3/8	R3/8	R3/8	295	
50	2	50	120	210	155	120	96	2	16	4	19	R3/8	R3/8	R3/8	300	
65	2 1/2	65	130	230	175	140	116	2	18	4	19	R1/2	R3/8	R3/8	325	
80	3	80	140	240	185	150	126	2	18	8	19	R1/2	R3/8	R3/8	355	
100	4	100	150	240	210	175	151	2	18	8	19	R1/2	R3/8	R3/8	370	



28	証票	アルミニウム	1	
27	銘板	アルミニウム	1	
26	小型警報盤	—	1	付属品
25	圧力スイッチ	—	1	付属品
24	ストレーナー	SUS304	2	付属品
23	—	—	—	—
22	プラグ	SUS304	1	
21	プラグ	SUS304	1	
20	プラグ	SUS304	1	
19	スプリング	SUS304WPB	2	
18	Uナット	SUS304	2	
17	プレート	SCS13A	1	
16	ボール	SUS304	2	
15	ボルト	SUS304	1	
14	セットヨーク	SCS13A	1	
13	Oリング	EPDM	1	
12	スプリング	SUS304WPB	1	
11	ピン/Eリング	SUS304	1	
10	ヒンジ	SCS13A	1	
9	Uナット/ワッシャー	SUS304	セット	
8	ボルト/スプリングワッシャー	SUS304	セット	
7	ディスクプレート	SUS304	1	
6	シートパッキン	EPDM	1	
5	Oリング	EPDM	1	
4	ディスク	SCS13A	1	
3	シート	SCS13A	1	
2	カバー	SCS13A	1	
1	ボディ	SCS13A	1	

符号	部品名	材質	数量	備考
名称	10K フランジ式アングル型フート弁 消防防災用設備機器性能評定品			
流体		耐圧	(水圧) 1.5 MPaG (空気圧) — MPaG	
設計圧力	1.0 MPaG	試験圧力	弁座 (水圧) 0.2 MPaG (空気圧) — MPaG	
設計温度	60 °C		(水圧) MPaG (空気圧) MPaG	
図番	型式 F10FAFL-1-13A			

日付	承認	検図	設計	製図	
2020.10.15	高橋	高橋	森田	森田	
番号	記述	日付	承認	検図	製図
					改訂



スリーエム工業株式会社