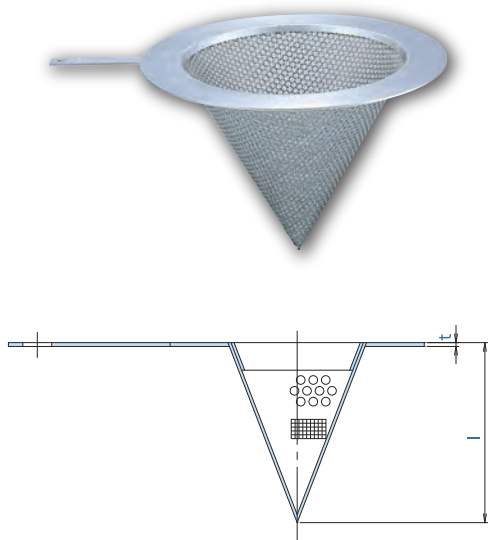


トンガリ型テンポラリー

10T-2、20T-2、150T-2



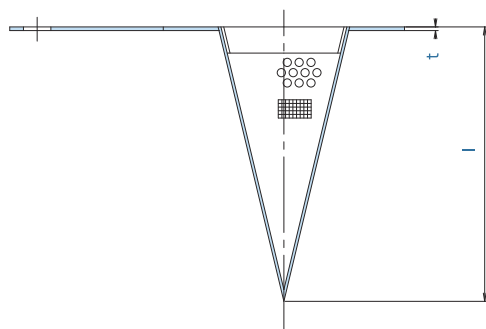
寸法表

SIZE	l	t
15	1/2	22
20	3/4	26
25	1	30
32	1 1/4	35
40	1 1/2	42
50	2	52
65	2 1/2	62
80	3	74
100	4	95
125	5	115
150	6	140
200	8	175
250	10	220
300	12	260
350	14	300
400	16	340
450	18	385
500	20	425
600	24	510

接続フランジ	型番	材質
10K	10T-2-04	SUS304
20K	20T-2-04	
150Lb	150T-2-04	

トンガリ型テンポラリー(ロング型)

10TL-2、20TL-2、150TL-2



寸法表

SIZE	l	t
25	1	80
32	1 1/4	90
40	1 1/2	100
50	2	120
65	2 1/2	140
80	3	165
100	4	225
125	5	255
150	6	315
200	8	400
250	10	525
300	12	600

接続フランジ	型番	材質
10K	10TL-2-04	SUS304
20K	20TL-2-04	
150Lb	150TL-2-04	

- 特長**
- 標準は60メッシュです。
 - メッシュや寸法の変更、他の接続規格への変更もできます。
 - 外張り仕様、パンチングプレートのみ製作いたします。
 - 上記以外の材質でも製作いたします。*
 - *同規格のスペーサーが必要になりますので、併せてご用意ください。