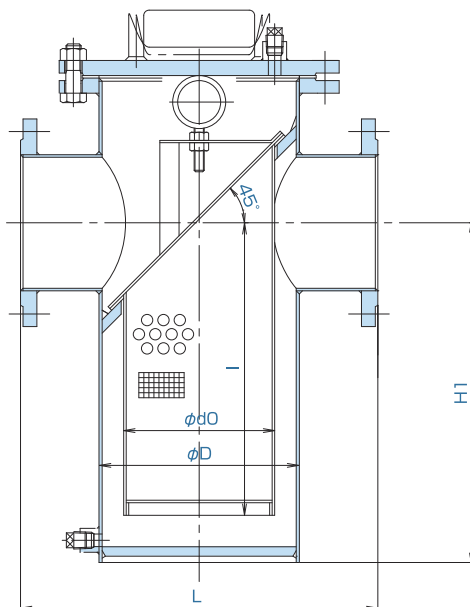


鋼板製U型(バケット型)ストレーナー

FUPシリーズ



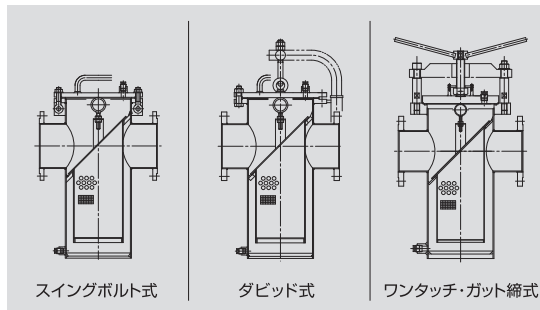
型式コード表



製缶U型ストレーナー

| 記号 | 接続規格 | 記号 | 材質 |
|-----|-----------|-----|---------|
| 10 | JIS 10K | SP | SGP |
| 16 | JIS 16K | PG | STPG |
| 20 | JIS 20K | 04 | SUS304 |
| 150 | JPI 150Lb | 06 | SUS316 |
| 300 | JPI 300Lb | 06L | SUS316L |

オプション仕様



スイングボルト式

ダビッド式

ワンタッチ・カット締式

基本仕様

| 接続 | 本体材質 | 最高使用圧力 | 最高使用温度 |
|-------------|-----------------------------|--------|--------|
| JIS 10kRF | SUS304 SUS316 SUS316L | 1.0MPa | 150°C |
| JPI 150LbRF | | 1.6MPa | |
| JIS 16kRF | | 2.0MPa | |
| JIS 20kRF | | 2.0MPa | |
| JPI 300LbRF | SGP (STPY) | 1.0MPa | 100°C |
| JIS 10kRF | | 1.6MPa | |
| JPI 150LbRF | | 2.0MPa | |
| JIS 16kRF | STPG | 1.6MPa | 200°C |
| JIS 20kRF | | 2.0MPa | |
| JPI 300LbRF | | 2.0MPa | |

- 接続規格、流体、使用圧力、使用温度に合わせて製作いたします。
 - 面間など、ご要望に応じて製作いたします。
- ※ 初期圧力損失はP46をご覧ください。

寸法表

| SIZE | L | H ₁ | φD | スクリーン φd0×l |
|------|-------|----------------|-------|----------------|
| 25 | 1 | 180 | 89.1 | 45 × 120 |
| 32 | 1 1/4 | 200 | 89.1 | 45 × 120 |
| 40 | 1 1/2 | 260 | 114.3 | 70 × 130 |
| 50 | 2 | 260 | 114.3 | 70 × 130 |
| 65 | 2 1/2 | 330 | 139.8 | 90 × 170 |
| 80 | 3 | 340 | 165.2 | 110 × 200 |
| 100 | 4 | 400 | 216.3 | 140 × 250 |
| 125 | 5 | 480 | 216.3 | 140 × 320 |
| 150 | 6 | 500 | 267.4 | 190 × 365 |
| 200 | 8 | 560 | 318.5 | 240 × 465 |
| 250 | 10 | 660 | 406.5 | 300 × 570 |
| 300 | 12 | 750 | 457.2 | 330 × 720 |
| 350 | 14 | 800 | 508.0 | 370 × 870 |

上記の寸法は、JIS 10k規格品の標準寸法です。
その他の規格品はお問い合わせください。