

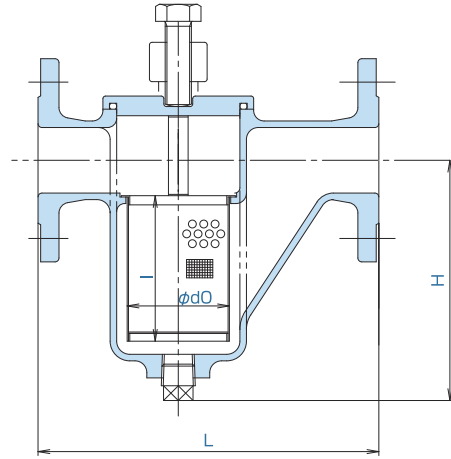
# 10FUL-1-13A、 10FUL-1-14A

ワンタッチ式

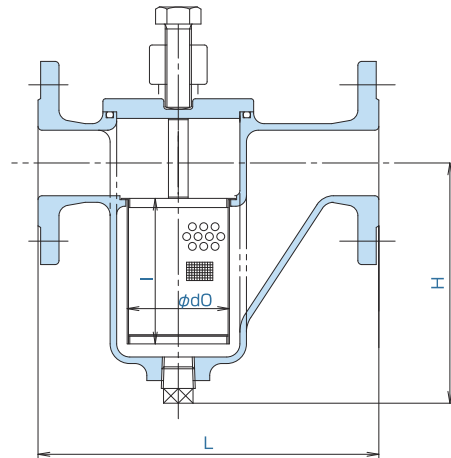


丸ハンドル仕様

■15A~32A、65A~100A



■40A~50A



基本仕様

接 続	JIS10kRF
最高使用圧力	1.0MPa
最高使用温度	130℃
スクリーン	内網 60メッシュ

材質

	本 体	スクリーン	O-リング
10FUL-1-13A	SCS13A	SUS304	FPM
10FUL-1-14A	SCS14A	SUS316	FPM

特長

- スクリーンが容易に取り出せます。
  - スクリーンは20,40,60,80,100メッシュを常備しています。
  - ご要求に応じてスクリーンの製作もいたします。\*
  - ドレン、ベントノズル付きなども製作いたします。
  - 使用温度が130℃を超える場合はご相談ください。
  - SCS16Aも製作できます。
- \*100メッシュを超えるスクリーンについてはP30をご覧ください。  
\* 初期圧力損失はP46をご覧ください。

寸法表

SIZE		L	H	スクリーン φd0×I
15	1/2	156	112	33 × 70
20	3/4	160	112	33 × 70
25	1	180	130	43 × 80
32	1 1/4	230	158	63 × 90
40	1 1/2	230	158	63 × 90
50	2	260	183	78 × 110
65	2 1/2	280	216	90 × 130
80	3	300	243	104 × 150
100	4	360	298	132 × 190