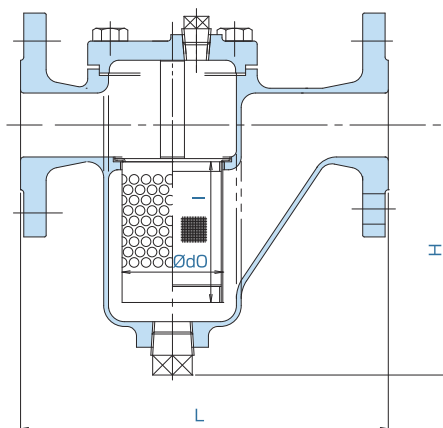


フランジ式U型(バケット型)ストレーナー

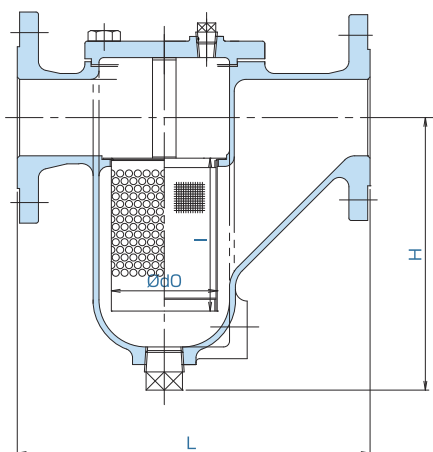
10FUL-13A、10FUL-14A



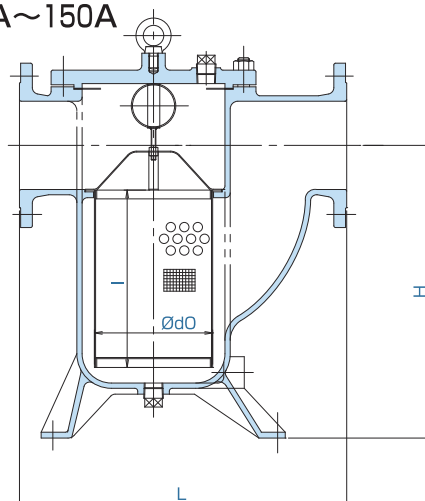
■15A~50A



■65A~100A



■125A~150A



基本仕様

接続	JIS10KRF
最高使用圧力	1.0MPa
最高使用温度	150℃
スクリーン	内網 60メッシュ

材質

	本体	スクリーン	ガスケット
10FUL-13A	SCS13A	SUS304	PTFE
10FUL-14A	SCS14A	SUS316	PTFE

特長

- スクリーンは20,40,60,80,100メッシュを常備しています。
 - ご要求に応じてスクリーンの製作もいたします。*
 - ドレン、ベントノズル付きなども製作いたします。
 - 使用温度が150℃を超える場合はご相談ください。
 - SCS16Aも製作できます。
- *100メッシュを超えるスクリーンについてはP30をご覧ください。
* 初期圧力損失はP46をご覧ください。

寸法表

SIZE	L	H	スクリーン $\phi dO \times I$
15	156	112	33 × 70
20	160	112	33 × 70
25	180	130	43 × 80
32	230	158	63 × 90
40	230	158	63 × 90
50	260	183	78 × 110
65	300	235	90 × 130
80	350	265	104 × 150
100	400	330	132 × 190
125	490	400	162 × 250
150	560	500	202 × 300