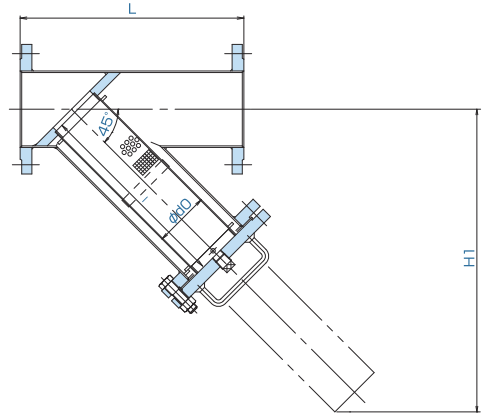


鋼板製Y型ストレーナー

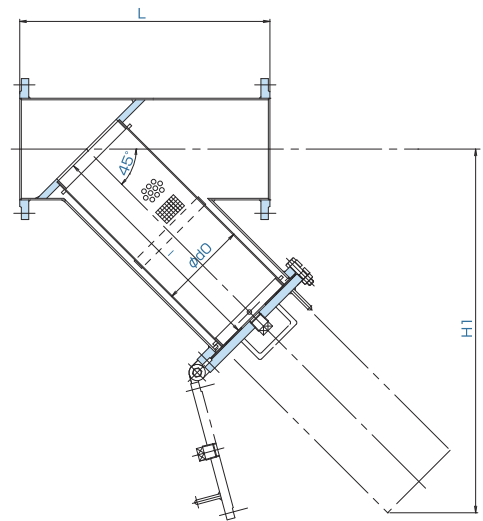
FYPシリーズ



■50A~250A



■300A~600A



型式コード表

■ FYP - ■
製缶 Y型ストレーナー

記号	接続規格
10	JIS 10K
16	JIS 16K
20	JIS 20K
150	JPI 150Lb
300	JPI 300Lb

記号	材質
SP	SGP
PG	STPG
04	SUS304
06	SUS316
06L	SUS316L

基本仕様

接続	本体材質	最高使用圧力	最高使用温度
JIS 10kRF	SUS304 SUS316 SUS316L	1.0MPa	150°C
JPI 150LbRF		1.6MPa	
JIS 16kRF		2.0MPa	
JIS 20kRF		2.0MPa	
JPI 300LbRF	SGP (STPY)	1.0MPa	100°C
JPI 150LbRF		1.6MPa	
JIS 16kRF	STPG	2.0MPa	200°C
JIS 20kRF		2.0MPa	
JPI 300LbRF		2.0MPa	

- 接続規格、流体、使用圧力、使用温度に合わせて製作いたします。
- 面間など、ご要望に応じて製作いたします。
- ※ 初期圧力損失はP45をご覧ください。

寸法表

SIZE	L	H ₁	スクリーン φdO×I
50	2	290	37 × 236
65	2 1/2	320	52 × 245
80	3	320	60 × 305
100	4	400	80 × 345
125	5	450	110 × 391
150	6	480	120 × 430
200	8	580	170 × 512
250	10	680	220 × 617
300	12	800	250 × 717
350	14	930	300 × 834
400	16	1000	340 × 877
450	18	1200	390 × 1100
500	20	1400	440 × 1200
550	22	1500	480 × 1300
600	24	1500	530 × 1400

上記の寸法は、JIS 10k規格品の標準寸法です。
その他の規格品はお問い合わせください。