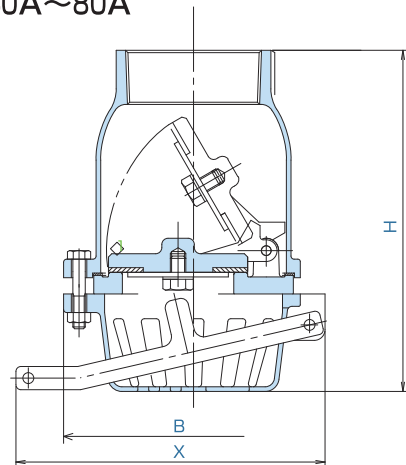


捻込フートバルブ

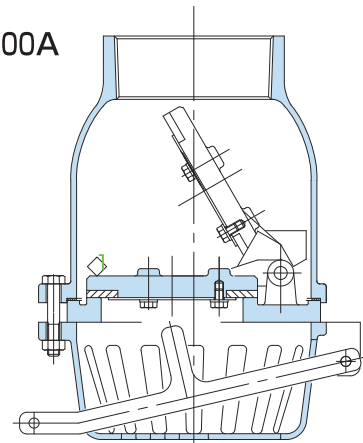
SF-13(SF-H-13、SF-S-13、SF-C-13)



■40A~80A



■100A



基本仕様

接 続	ねじ込みRc
最高使用圧力	0.1MPa

材質

	本 体	シートパッキン	ガスケット
SF-13	SCS13	C.R	ノンアス
SF-H-13	SCS13	シリコン	PTFE
SF-S-13	SCS13	FPM	PTFE
SF-C-13	SCS13	PTFE	PTFE

寸法表

SIZE		B	H	X
40	1 1/2	140	160	160
50	2	140	170	160
65	2 1/2	158	202	175
80	3	168	225	200
100	4	232	280	240

特長

- ポンプ吸込管の先端に捻込接続する逆止弁です。
 - 腐食に強いステンレス製です。
 - 液槽の液体が無くなっても落水しません。
 - 点検用ワイヤー、クリップ、チェーン、シャックルは別売です。(P17)
- ※ 初期圧力損失はP19をご覧ください。

使用条件一覧表

製品番号	用途別	使用条件	
SF-13	標準品	常温	スタンダード品。
SF-H-13	蓄熱用	60℃~80℃	蓄熱槽にお使いください。
SF-S-13	高温用	100℃以下	比較的高温の流体にお使いください。
SF-C-13	ケミカル用	100℃以下	ゴム質シートパッキンが使用できない流体にお使いください。