

地上型フートバルブ

F10FAFL-1-13A

消 防 評 定 仕 様



落水検出も日々のメンテナンスも

簡単を当たり前

特許取得済

消防防災用設備機器性能評定品（性能評定番号 評2021-003号）



スリーエム工業株式会社

THREE-M INDUSTRY

地上型フートバルブの消防防災用設備機器仕様

ポンプ方式の加圧送水装置の吸水管末端に設置する底フートバルブと同等の機能、性能を有し、吸水管内から液体が落水した場合は、直ちに警報等により周知する機能を有しております。

信頼性

1

警報等により周知する機能をポンプメーカーが嫌う制御盤などを改造することなく接続可能です。

2

40年間底フートバルブを製造・販売してきたノウハウを地上型フートバルブに詰め込んでいます。

操作性

ポンプのON-OFFで呼び水を完成することも可能ですが、弊社製の地上型フートバルブは、高価なポンプにストレスが無いように真空ポンプを使用して、呼び水を完成させることを推奨しております。

スリーエム工業製

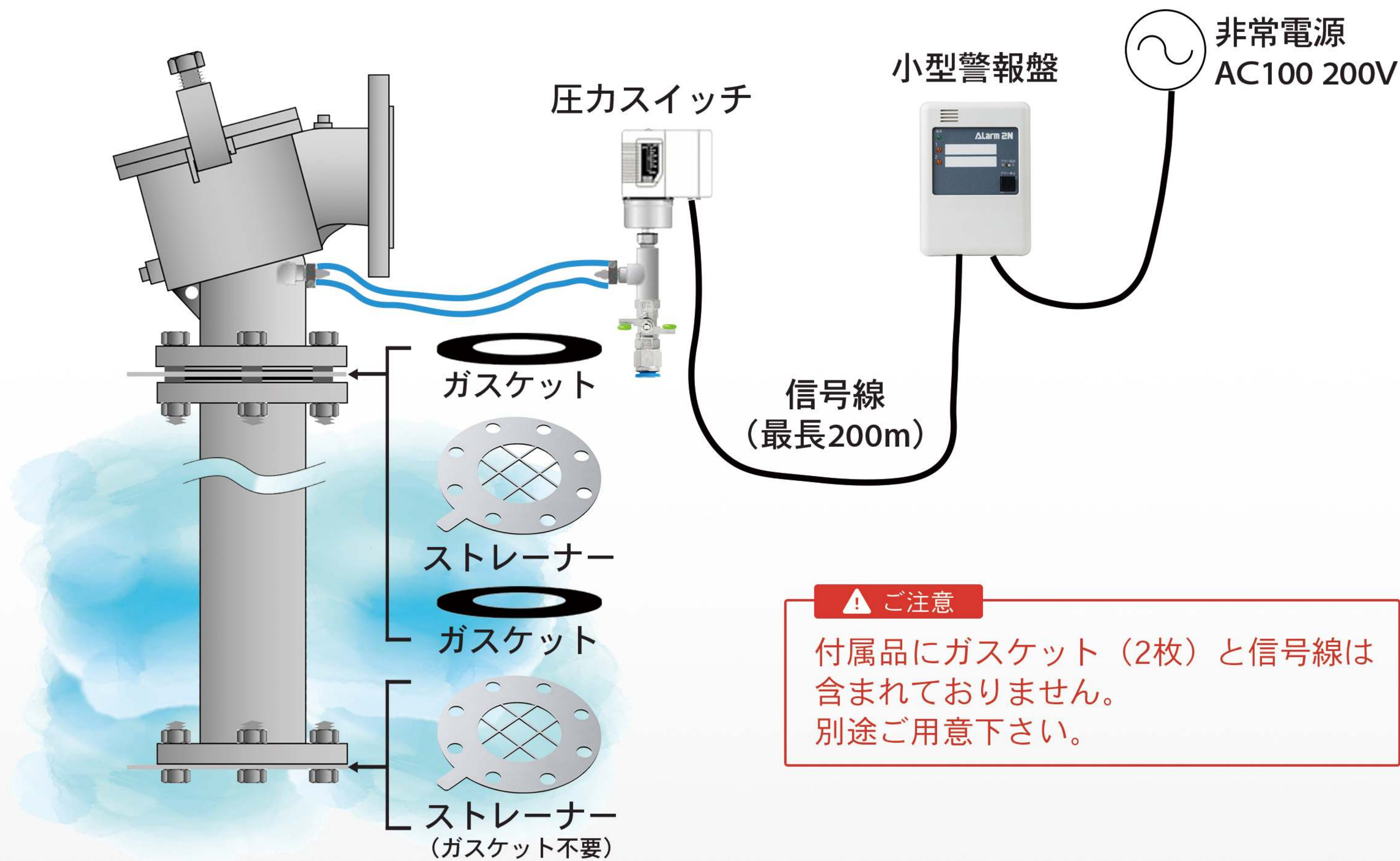
地上型フートバルブの**メリット**

- カートリッジ方式の「弁体弁座ユニット（特許取得済）」でメンテナンスが**簡単!**
交換部品がユニットになっているので、部品の分解や組立が不要です。
- 作業が簡単なので**省人化を実現!**
1人でも楽々メンテナンス。
※大口径の場合、必要に応じて複数名で作業してください。
- 吸込管の引き上げ作業や配管工事等、**危険を伴う作業が不要なため安全!**
配管から取り外さずに、その場でメンテナンスできます。
- エア溜まり無し構造&真空ポンプによる**スムーズな呼び水でポンプに優しい!**
ポンプの大敵、空気を配管内に残しません。
- イージーメンテナンスで、**作業時間と費用を大幅に改善!**
底フートバルブや中間フートバルブに比べ、作業量・費用共にとてもコンパクト。
- 従来の底フートバルブに比べ、**低圧力損失で流量を確保!**
低圧力損失で流量を保つことができるので、インバーターポンプでも使用可能。



地上型フートバルブの消防防災用設備機器仕様

標準的な設置例



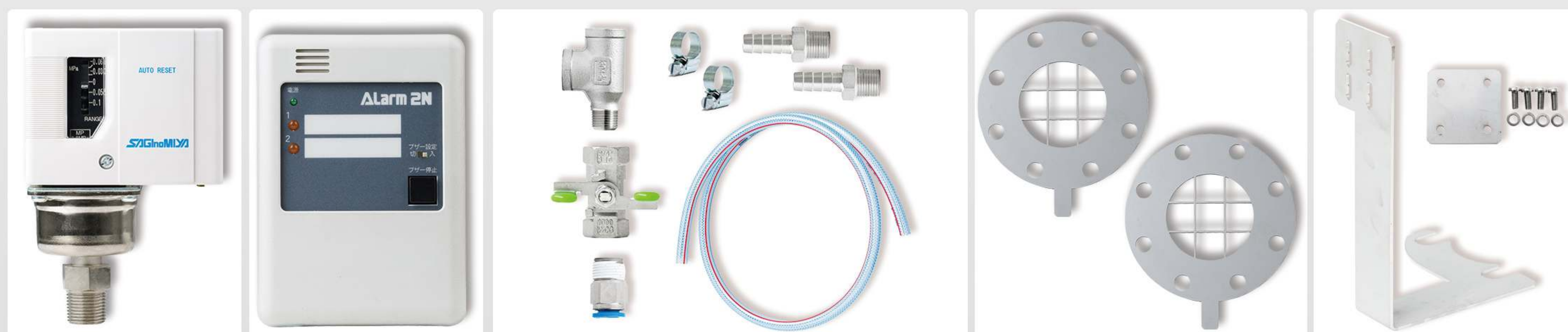
圧カスイッチ+小型警報盤で落水警報を発報



圧力を感知して常に監視
落水時は、異常を検知し発報

消火ポンプユニットの配電盤に設置することなく発報が可能です。
(小型警報盤単独で発報させることができます。)

標準付属品

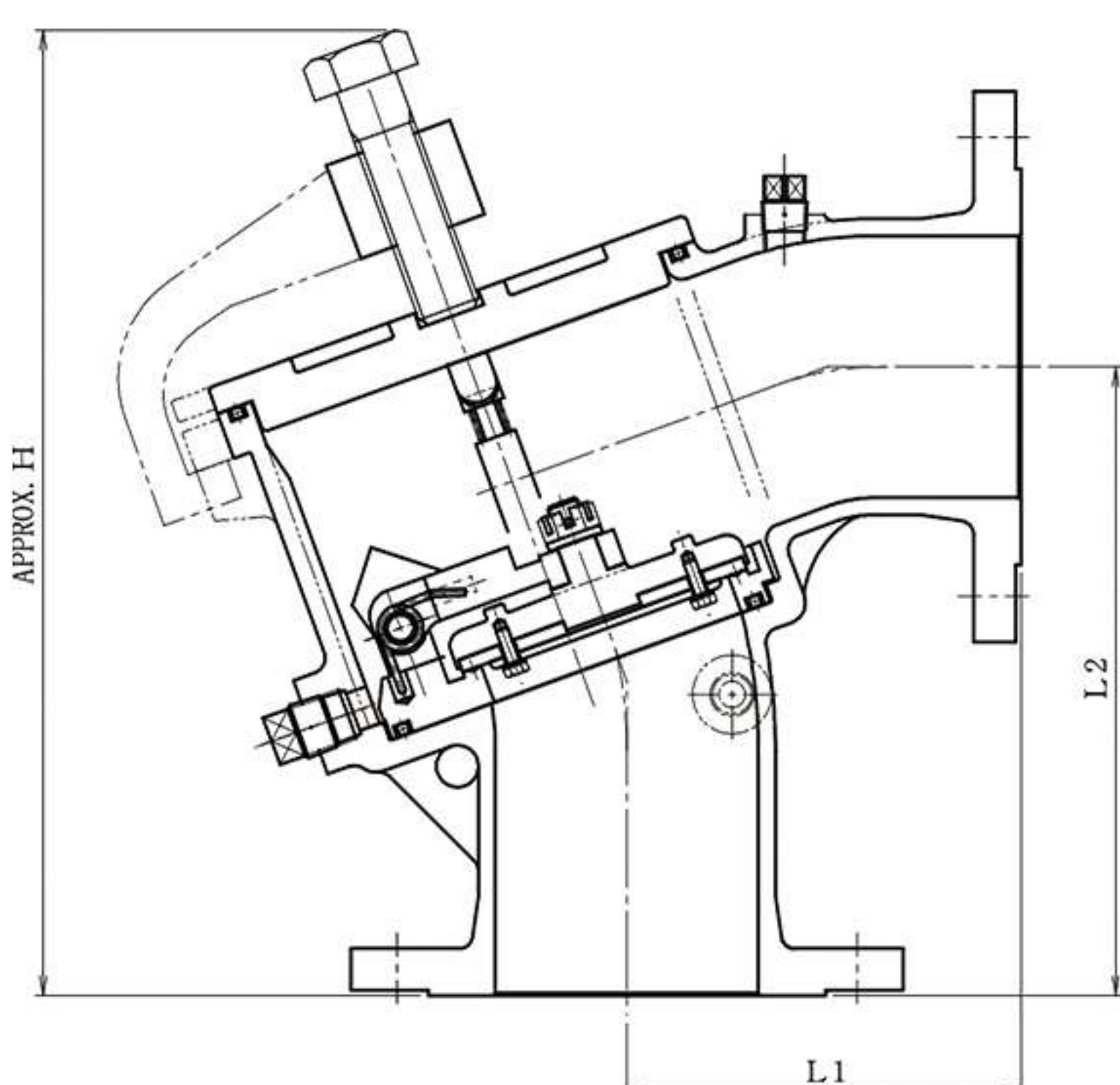


① 圧カスイッチ	1
② 小型警報盤	1
③ 継手、バルブ、ホース類	一式
④ ストレーナー	2
⑤ 取付ステー (ブラケット)	一式

製品仕様

地上型フートバルブ 製品仕様

● 40A ~ 100A



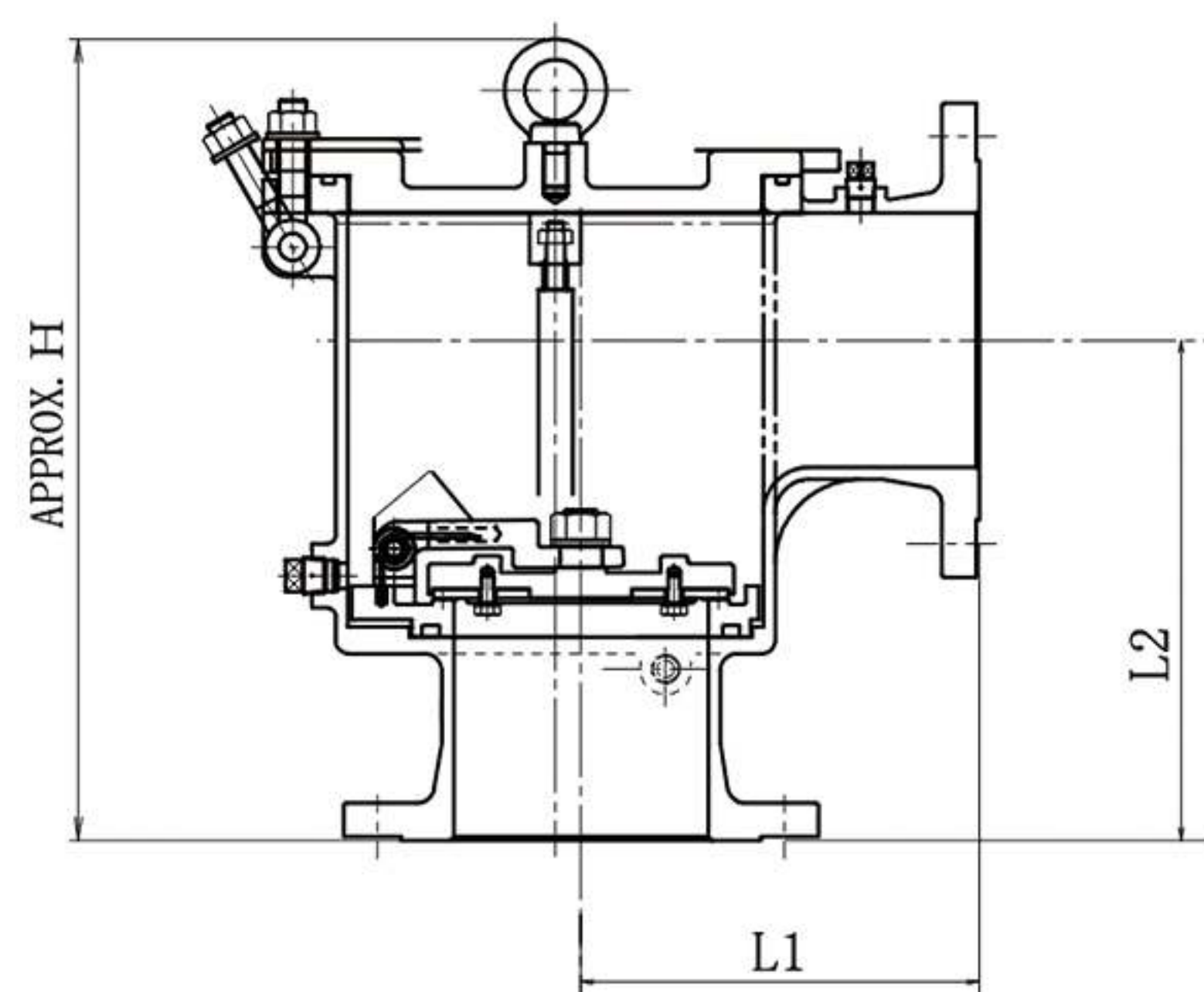
● 標準仕様

仕様流体	清水
最高使用圧力	1.0MPa
最高使用温度	60℃
接続	JIS10K フランジ

● 材質

本体	ユニット	シートパッキンOリング
SCS13A	SCS13A/SUS304	EPDM

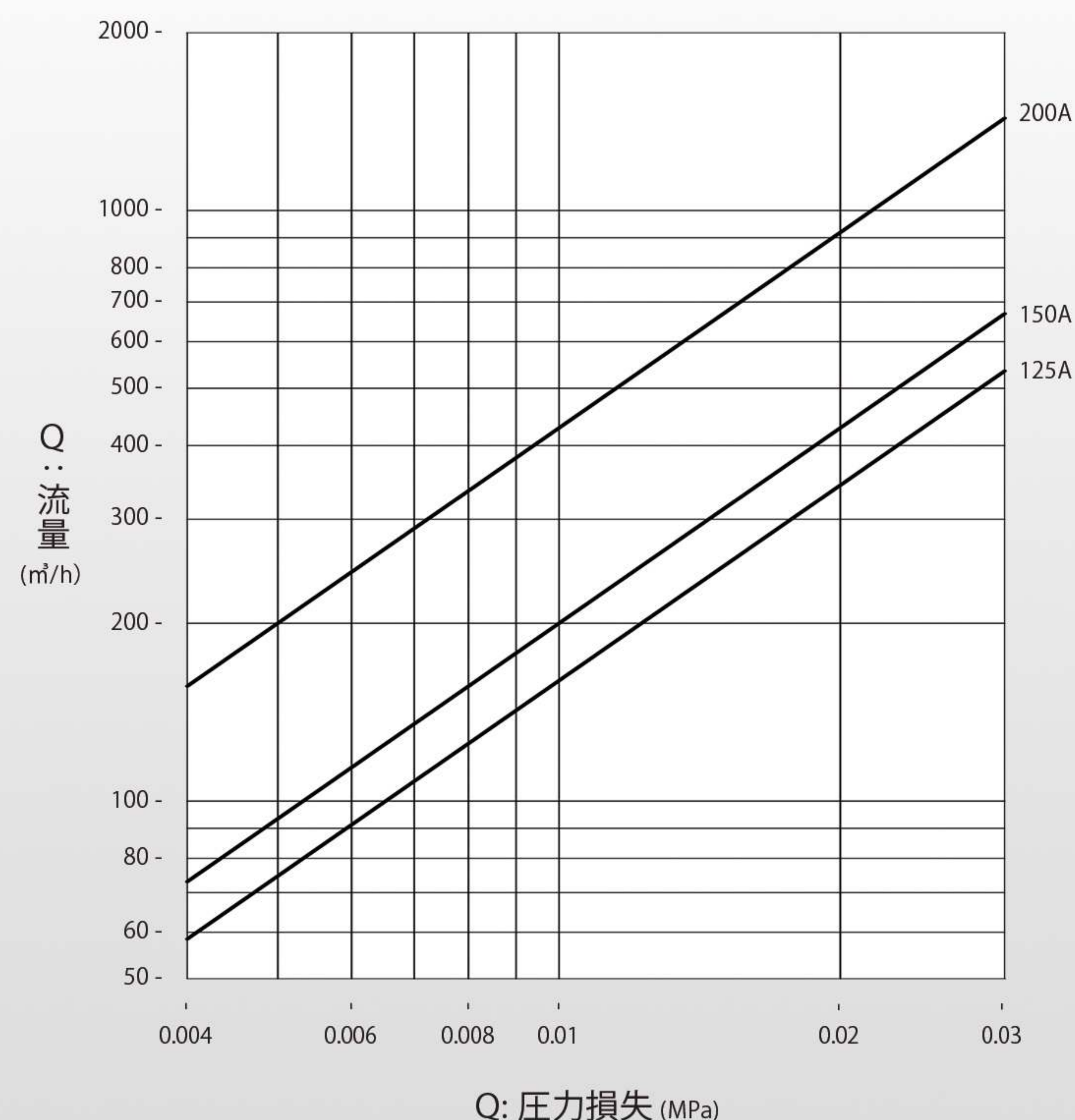
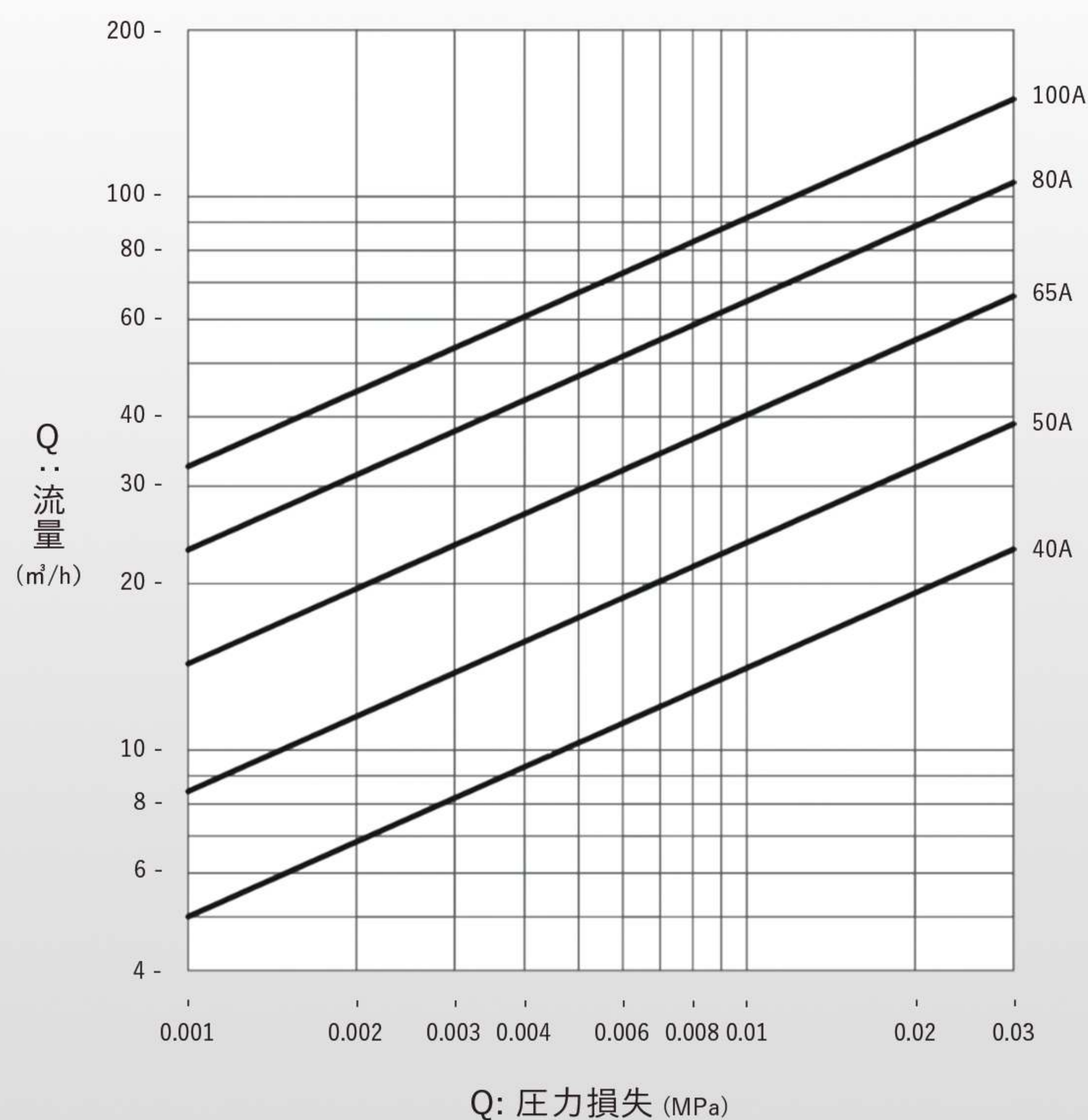
● 125A ~ 200A



● 寸法表

SIZE		L1(mm)	L2(mm)	H(mm)
40A	1 1/2	120	210	295
50A	2	120	210	300
65A	2 1/2	130	230	325
80A	3	140	240	355
100A	4	150	240	370
125A	5	215	280	431
150A	6	235	295	458
200A	8	280	350	541

地上型フートバルブ 圧力損失表



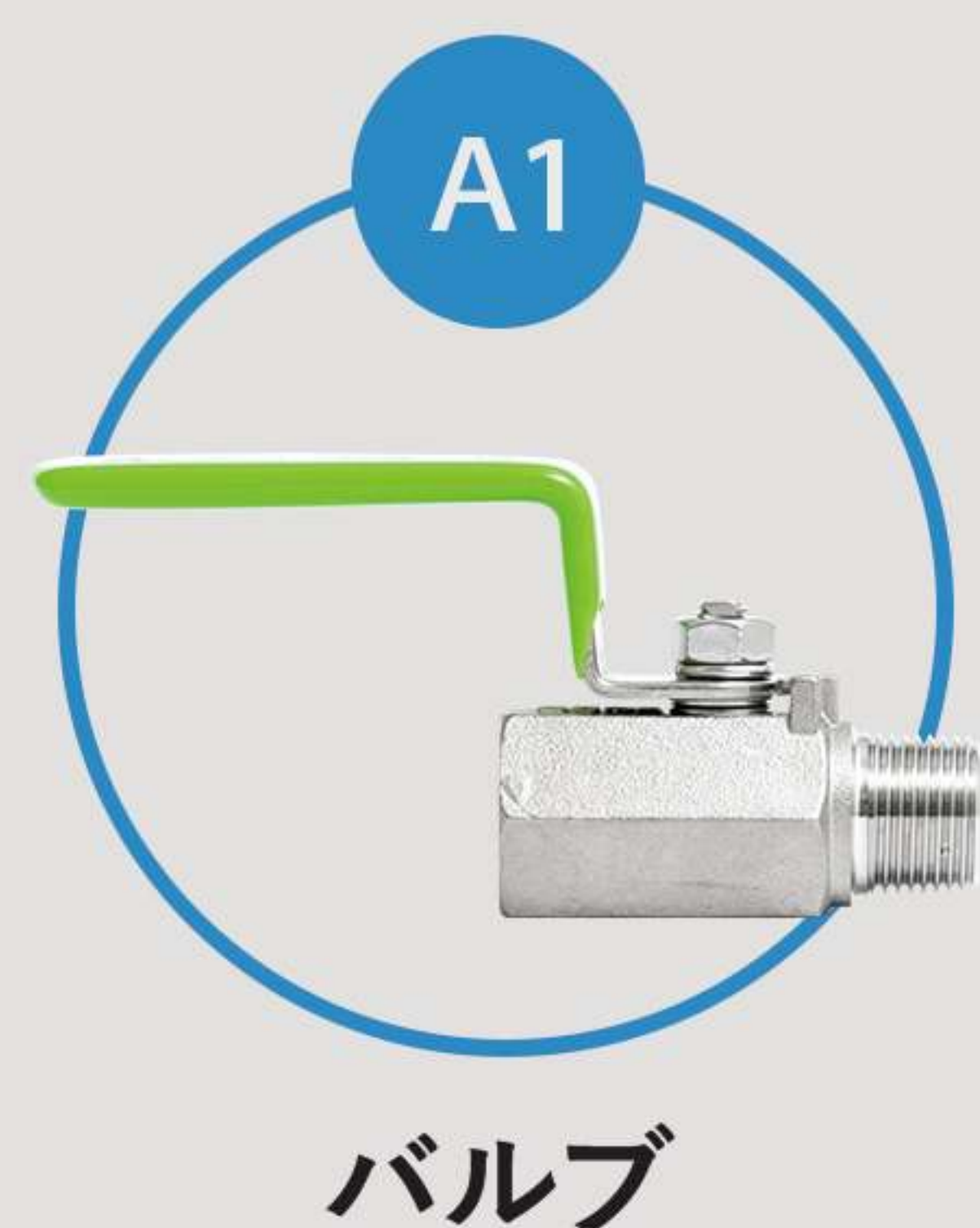
オプション一覧



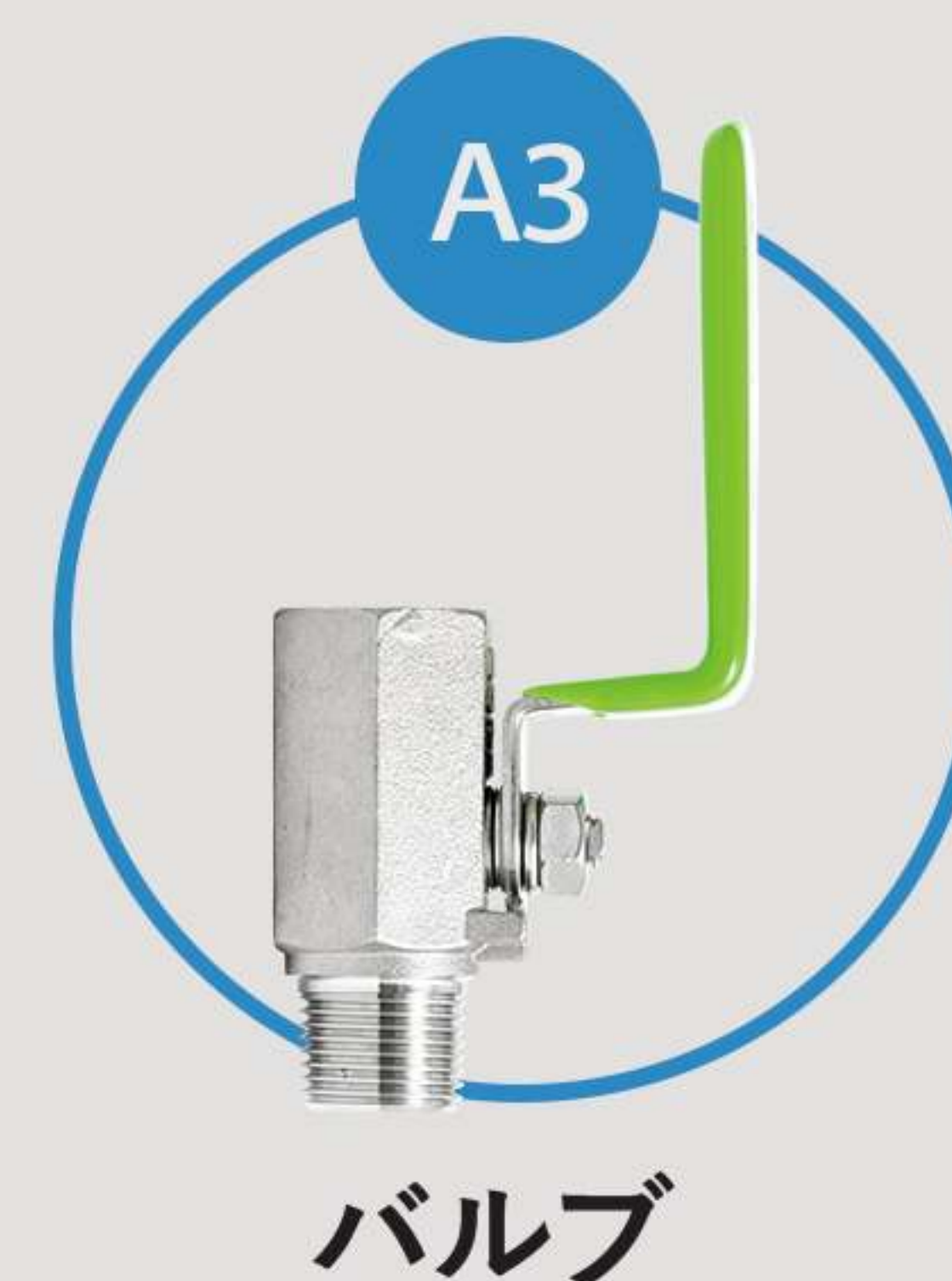
① 廃液口

② 減圧口

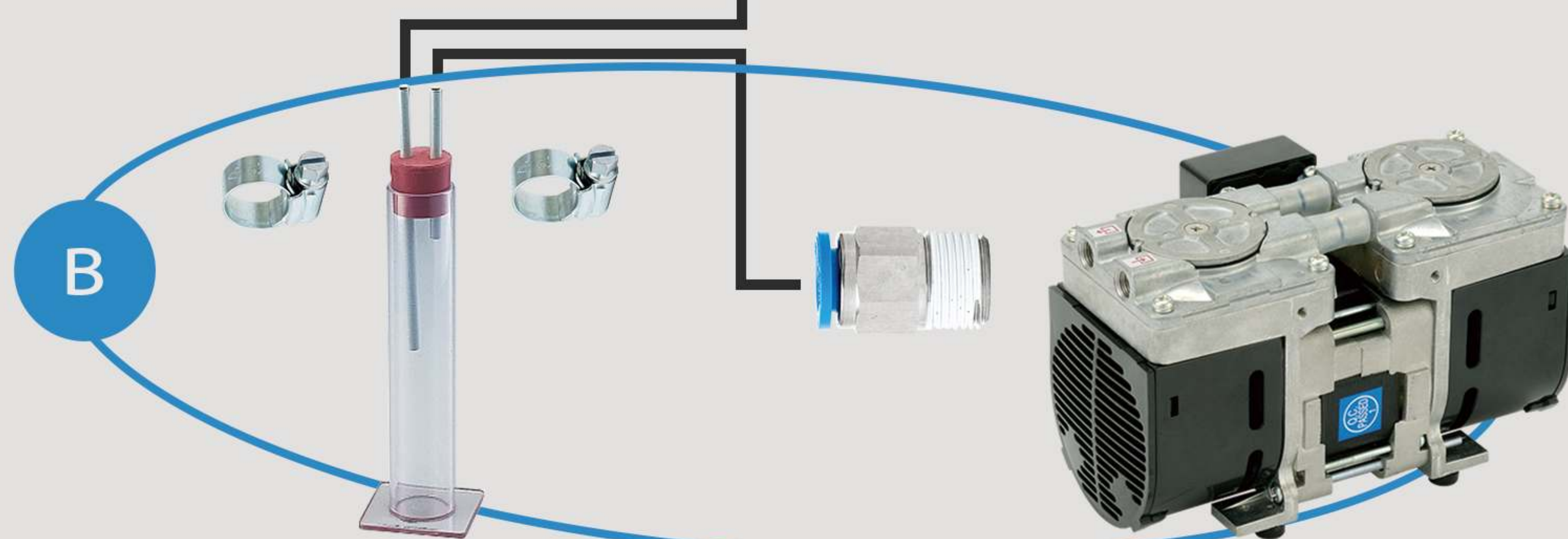
③ エアー抜き口



バルブ



バルブ



真空ポンプ、チューブ継手
トラップ、チューブ (×2)、チューブバンド (×2)

① 廃液口

メンテナンス時のドレン抜き、またはスリーエム式呼び水の注入口としてご使用ください。

② 減圧口

一時側配管への呼び水の為の真空ポンプ接続としてご使用ください。

③ エアー抜き口

呼び水時、メンテナンス時のエアー抜きなどにご使用ください。



スリーエム工業株式会社YouTubeチャンネルにて、
地上型フートバルブメンテナンス方法等の動画を公開中。

<https://www.youtube.com/channel/UChDx7eAKdeWy2OCj9bLZaJQ>





スリーエム工業株式会社



本社

〒550-0025 大阪市西区九条南4丁目3番15号
TEL 06-6583-3888 FAX 06-6583-3223

東京営業所

〒103-0004 東京都中央区東日本橋2-28-4 (東日本橋中央ビル3階)
TEL 03-5822-6333 FAX 03-5822-6334

e-mail

mmm@three-mmm.co.jp

Web

<https://www.three-mmm.co.jp>

● この印刷物の記載内容は2024年2月現在のものです。内容を予告なく変更する場合があります。