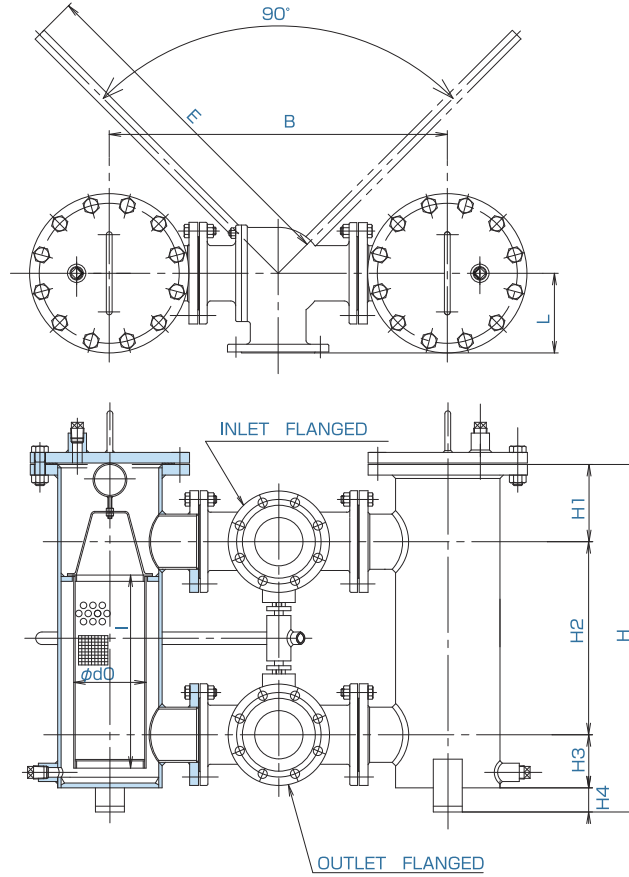


鋼板製複式ストレーナー

FUWPBシリーズ



型式コード表

FUWPB -

鋼板製複式ストレーナー

記号	接続規格
10	JIS 10K

記号	材質
SP	SGP
PG	STPG
04	SUS304
06	SUS316

基本仕様

接続	本体材質	最高使用圧力	最高使用温度
JIS 10kRF	SUS304	1.0MPa	150°C
JPI 150LbRF	SUS316		
	SUS316L		
JIS 10kRF	SGP (STPY)	1.0MPa	100°C
JPI 150LbRF			

- 接続規格、流体、使用圧力、使用温度に合わせて製作いたします。
 - 面間など、ご要望に応じて製作いたします。
- ※ 初期圧力損失はP47をご覧ください。

寸法表

SIZE	L	B	E	H	H ₁	H ₂	H ₃	H ₄	d ₀	ℓ	
40	1 1/2	105	460	500	500	110	290	70	30	60	280
50	2	110	510	500	550	130	310	80	30	85	320
65	2 1/2	125	540	800	570	140	320	80	30	85	320
80	3	130	580	800	630	150	350	80	50	110	330
100	4	165	700	1000	720	160	400	110	50	150	400

上記の寸法は、JIS 10k規格品の標準寸法です。
その他の規格品はお問い合わせください。