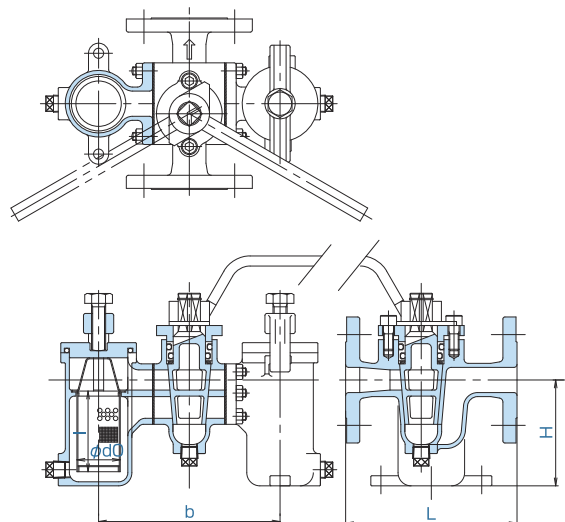


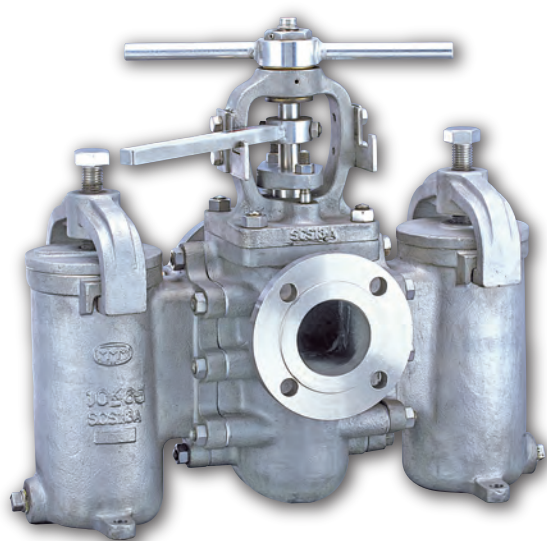
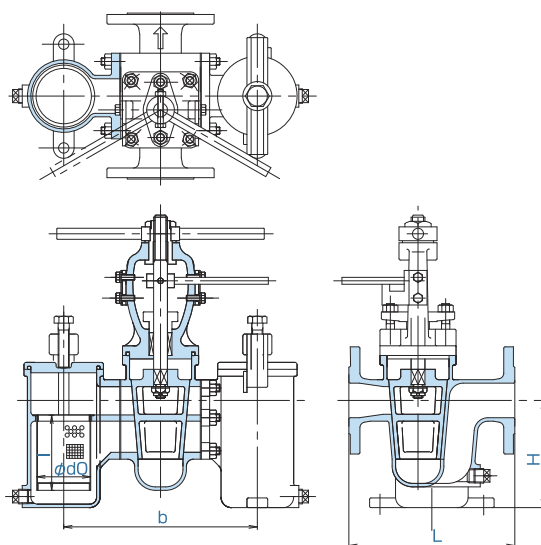
フランジ式複式ストレーナー

10FUW-13A、10FUW-14A

■15A~25A



■40A~100A



基本仕様

接続	JIS10kRF	
最高使用圧力	0.7MPa	
最高使用温度	常温	
スクリーン	内網 60メッシュ	

材質

	本体	スクリーン	Oリング
10FUW-13A	SCS13A	SUS304	FPM
10FUW-14A	SCS14A	SUS316	FPM

寸法表

SIZE	L	H	b	スクリーン φd0×l	
15	1/2	166	105	180	43 × 80
20	3/4	170	105	180	43 × 80
25	1	170	105	180	43 × 80
40	1 1/2	240	155	280	78 × 110
50	2	240	155	280	78 × 110
65	2 1/2	330	210	420	104 × 150
80	3	330	210	420	104 × 150
100	4	380	255	500	132 × 190

特長

- 流体を止めることなく、かつ容易にスクリーンが取り出せます。
- スクリーンは20,40,60,80,100メッシュを常備しています。
- ご要求に応じてスクリーンの製作もいたします。※
- ※ 100メッシュを超えるスクリーンについてはP30をご覧ください。
- ※ 初期圧力損失はP47をご覧ください。